

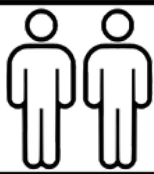


modea
furniture

UPUTSTVO ZA MONTAŽU FRANCUSKI LEŽAJ SA 2 BOX-a

2 odrasle osobe

AKU zavrtač



X nastavak; 13 mm

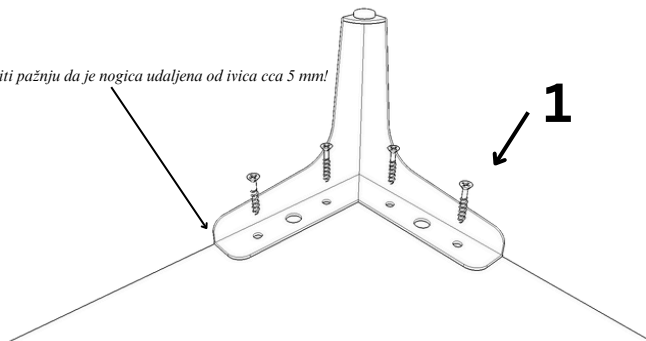
5x30 - 32 kom

8x60 - 2 kom

4 para

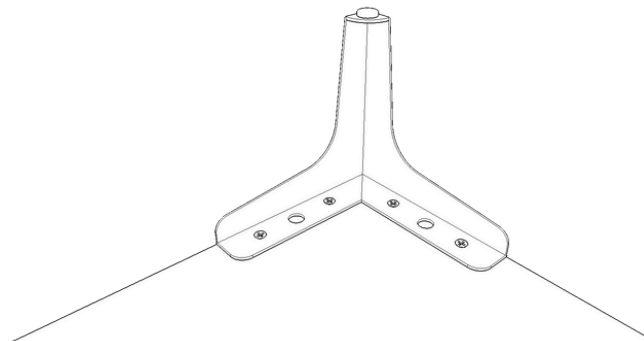
a)

*obratiti pažnju da je nogica udaljena od ivica cca 5 mm!



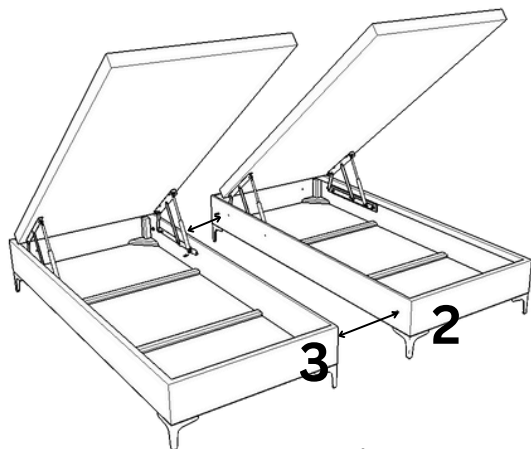
ZAVRNUTI 4 VIJKA NA POZICIJE SA SKICE, KORISTITI AKU ZAVRTAČ SA X NASTAVKOM

b)



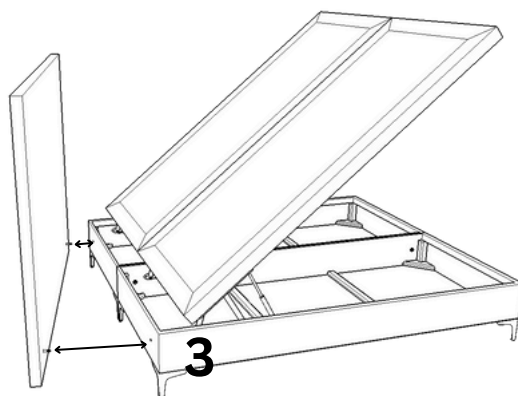
PONOVITI POSTUPAK SA SLIKE a) ZA SVE NOGICE, UKUPNO 8 KOMADA, PO 4 KOMADA NA OBA SANDUKA

c)



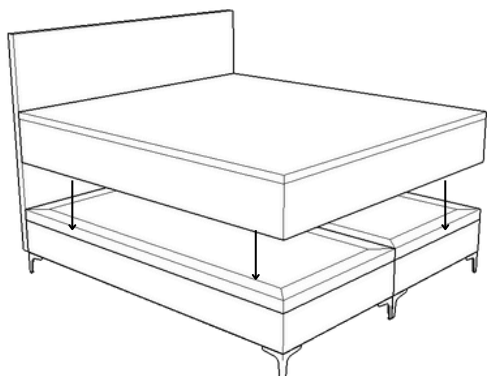
MONTIRATI SANDUKE NA NOGICE I PODIĆI LEŽIŠTE ZAVRNUTI ŠARAFE NA POZICIJE OZNAČENE STRELICAMA KAKO BI SPOJILI SANDUKE. KORISTITI AKU SA 13mm NASTAVKOM

d)



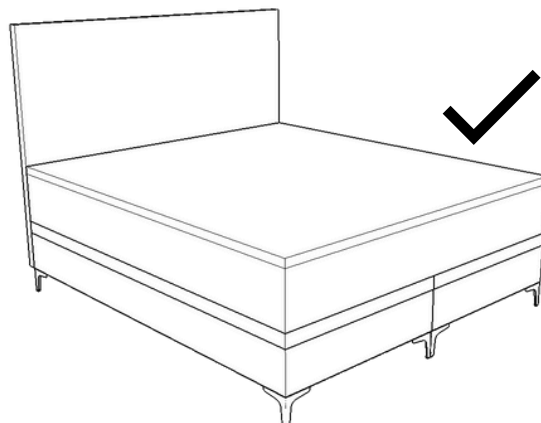
UZGLAVLJE MONTIRATI NA RUPE OZNAČENE STRELICAMA SA UNUTRAŠNJE STRANE SANDUKA ZAVRNUTI MATICE SA PODLOŠKAMA KORISTITI AKU SA 13mm NASTAVKOM

e)



NAKON ZAVRŠETKA MONTAŽE PREGLEDATI DA LI JE SVE UREDU. POSTAVITI KREVET NA ŽELJENO MIJESTO I NA NJEGA POLOŽITI MADRAC

f)



SACHUVATI UPUTSTVA O UPOTREBI I MONTAŽI KREVETA



modea
furniture

UPUTSTVO ZA MONTAŽU FRANCUSKI LEŽAJ SA 1 BOX-om

3 odrasle osobe

AKU zavrtač

4 para 13 mm

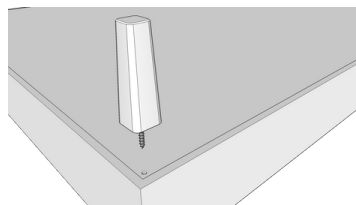
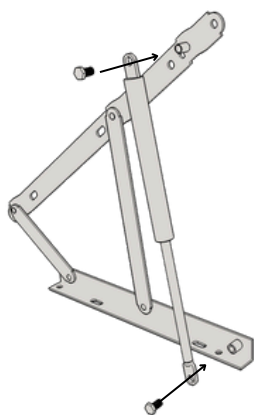


X nastavak; 10 i 13 mm

5x40 - 4 kom

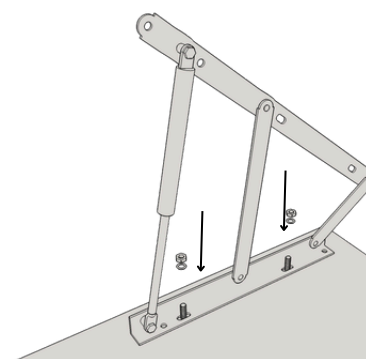
4 komada

4 para 10 mm



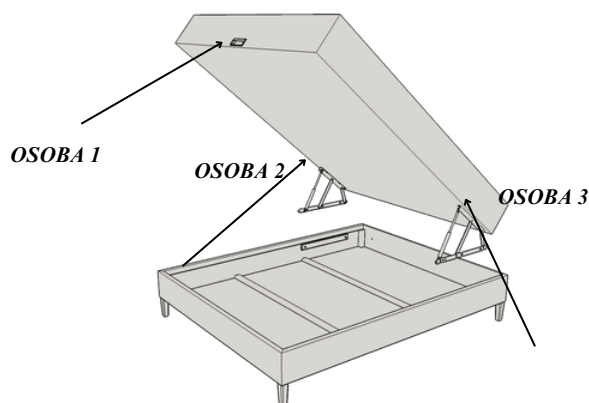
*RUKOM ZAVRNUTI DRVENE
NOGICE 4 KOM, PA POSTAVITI
BOX NA NOGICE!*

*ŠKARE DEMONTIRATI SA BOX-a I ZAVRNUTI PLINSKE
AMORTIZERE SA 13 mm NASTAVKOM.*

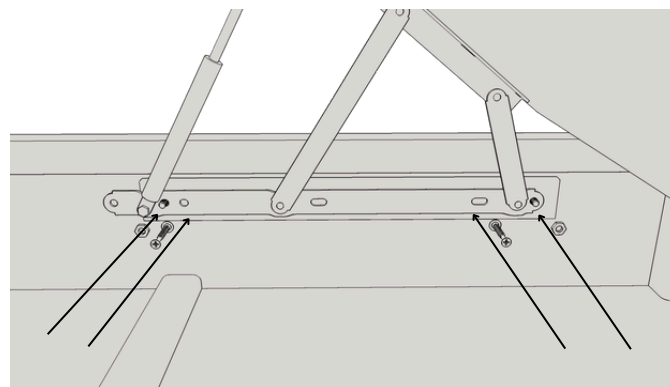


*NA LEŽIŠTE MONTIRATI ŠKARE SA 10 mm NASTAVKOM.
(OBRATITI PAŽNJU NA DESNU I LIJEVU ŠKARU)*

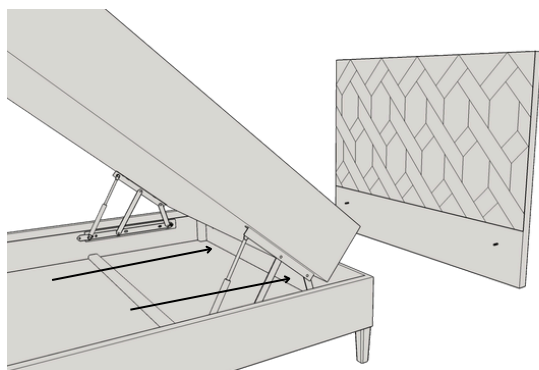
*NAPOMENA: ŠKARE SU MONTIRANE NA BOX I POTREBNO
IH JE SKINUTI (VEĆINOM SU MONTIRANE SUPROTNO,
DESNA JE NA LIJEVOJ STRANI BOX-a I SUPROTNO, ŠTO SE
RADI ZBOG SIGURNOSTI U TRANSPORT)*



*3 ODRASLE OSOBE OKRENUTI LEŽIŠTE I MONTIRATI SA
GORNJE STRANE NA BOX. LEŽIŠTE DRŽATI SA 3 STRANE
OZNAČENE STRELICAMA.*



*DOK OSOBA 1 I DALJE PRIDRŽAVA PREDNJU STRANU
LEŽIŠTA, DRUGE DVIJE OSOBE MONTIRAJU ŠKARE NA
RUPE KAO NA SKICI. ZAVRNUTI 13 mm NASTAVKOM
ŠARAFE, I X NASTAVKOM IVER VIJKE. TEK NAKON ŠTO
SVI ŠARAFI I VIJCI BUDU ZAVRNUTI SIGURNO JE PUSTITI
LEŽIŠTE.*



*UZGLAVLJE KREVETA SA ZADNJE STRANE MONTIRATI
NA BOX DOK JE LEŽIŠTE PODIGNUTO. U ZA TO
PREDVIĐENE RUPE UBACITI ŠARAFE KOJI SE NALAZE NA
UZGLAVLJU. SA UNUTRAŠNJE STRANE BOX ZATEGNUTI
UZGLAVLJE SA 13mm NASTAVKOM.*



*POSTAVITI KREKET NA PREDVIĐENO MJESTO I
PROVJERITI DA LI JE SVE ISPRAVNO I DA LI ISPRAVNO
RADE PLINSKI AMORTIZERI. UPUTSTVO SAČUVATI.*

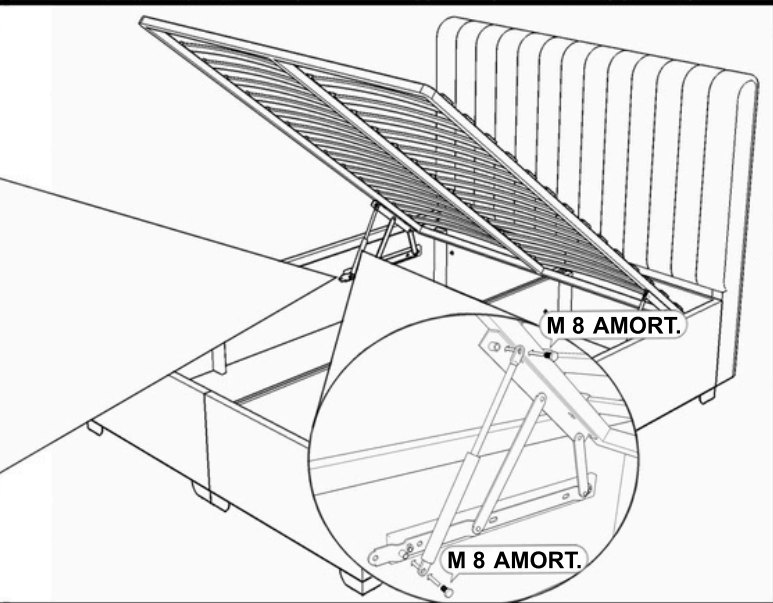
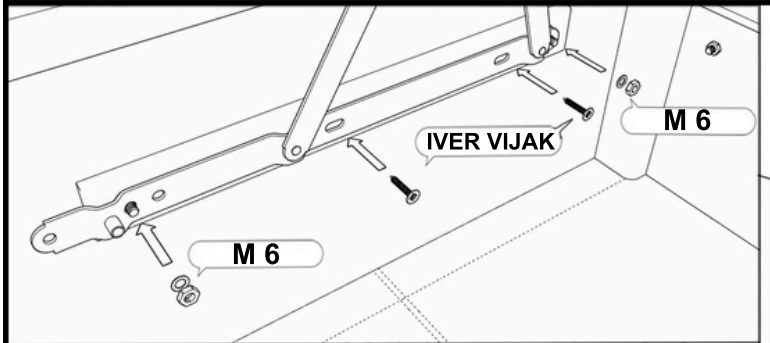
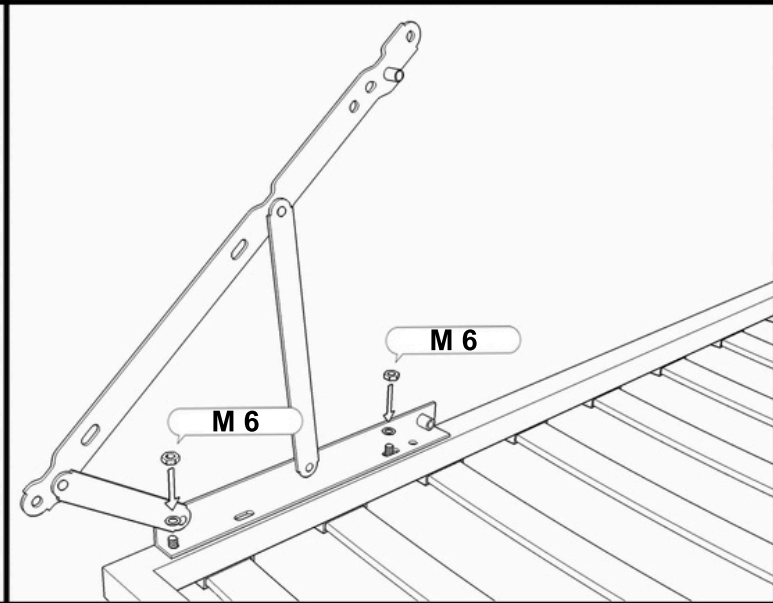
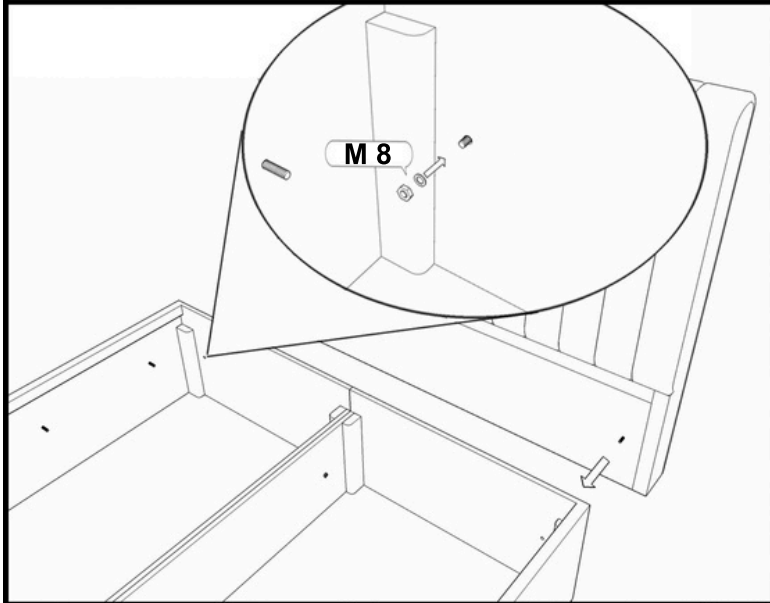
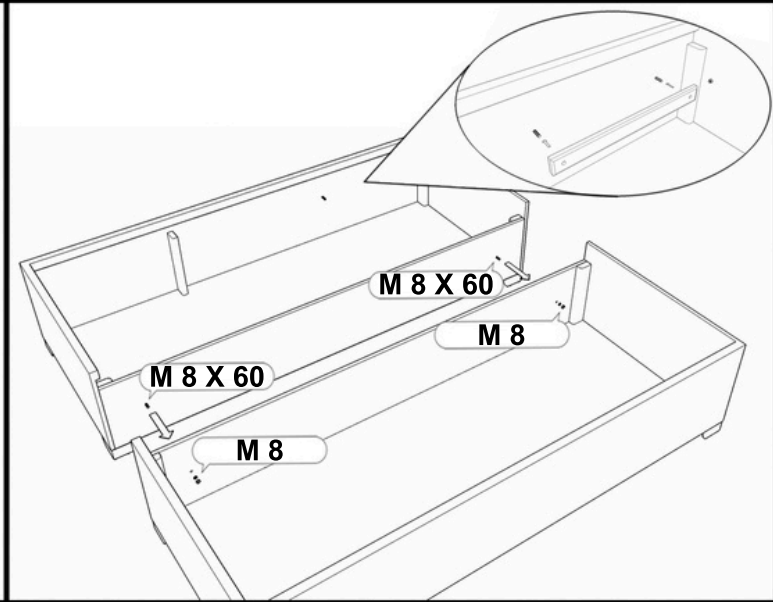
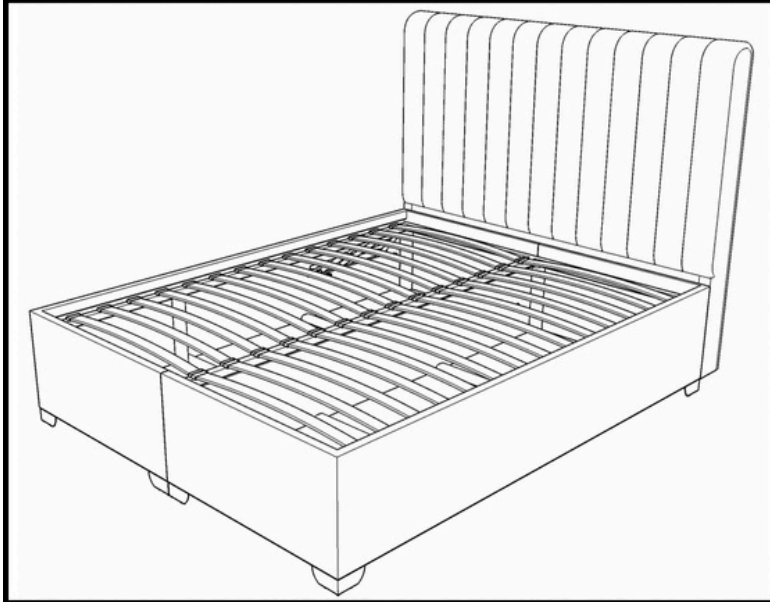


modea
furniture

PROGRAM LATOFLEX

KREVETA

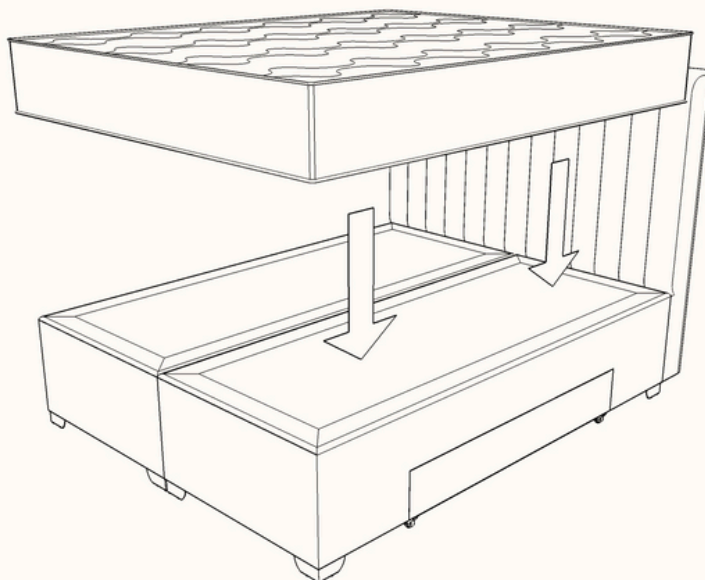
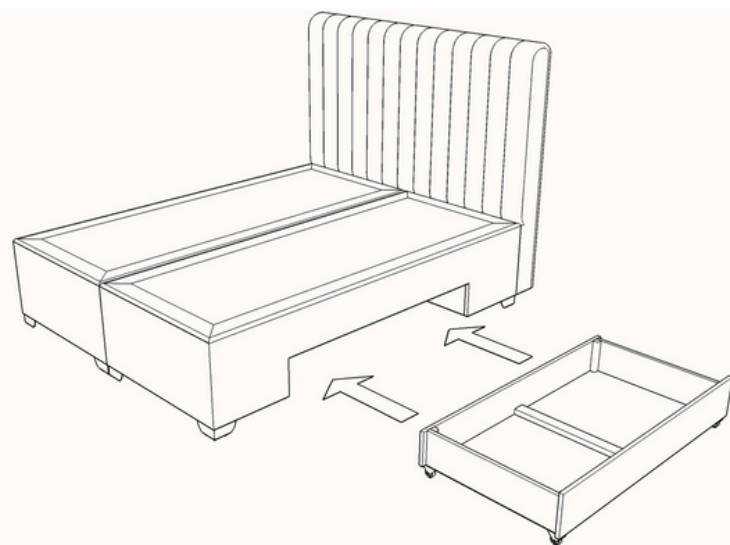
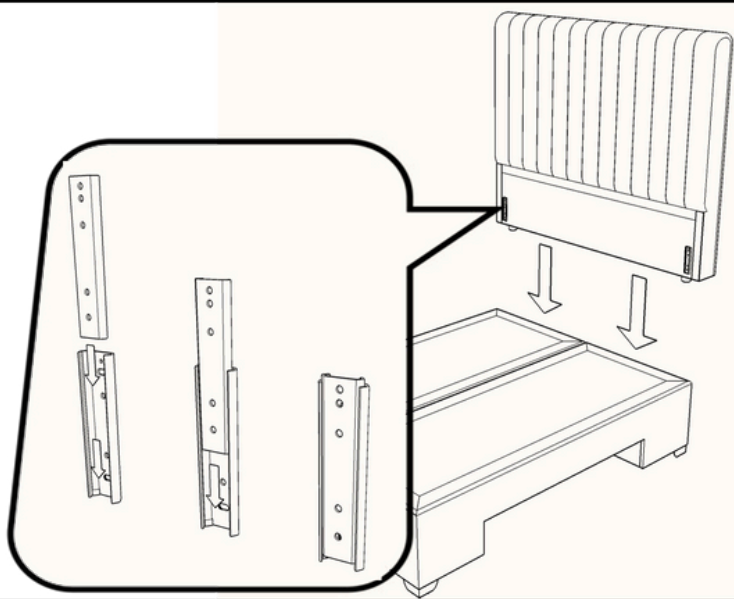
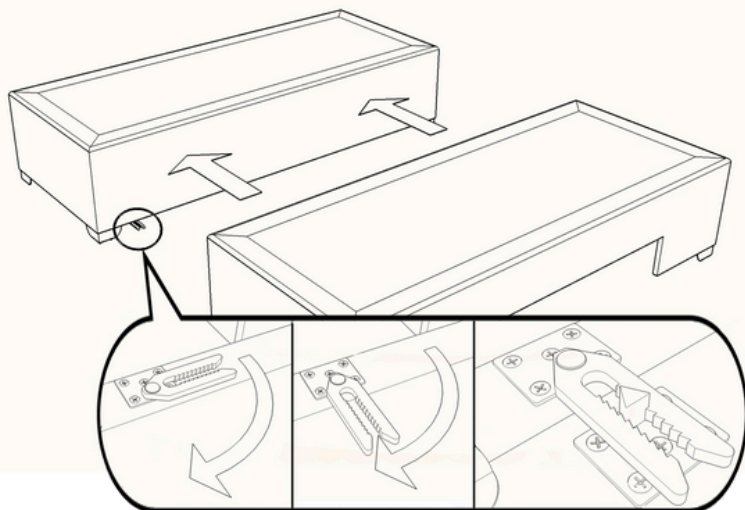
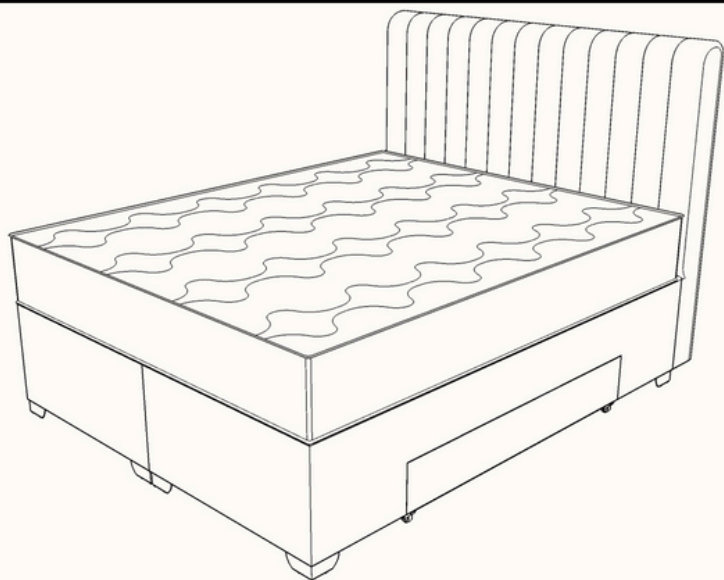
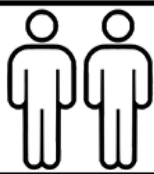
		M 8MM X 60MM	M 8MM - 4 PARA	IVER VIJAK	M 8MM ZA AMORTIZERE
		2 KOM.	M 6MM - 8 PARI	5MM X 30MM	4 KOM.





modea
furniture

PROGRAM BOXSPRING KREVETA





modea
furniture

PROGRAM BOXSPRING KREVETA S UZNOŽJEM

